

オプチマイザー V-47 ディスポーザブルフィルター Optimizer V-47 Disposable Filters

クリーンな環境で製造されたディスポーザブルフィルターです。シリンジに取り付けても使用でき、スクリーニングや少量サンプル製造向けに最適です。

仕様

除粒子径:	0.02 μ m, 0.03 μ m, 0.05 μ m, 0.1 μ m	
材質:	フィルター	超高分子量ポリエチレン (UPE または UPE-PCM)
	サポート	ポリプロピレン不織布
	ハウジング	ポリプロピレン
膜面積:	13.4 cm ²	
ホールドアップボリューム:	1.5 mL	
接続:	出入口 1/8NPT オス または 入口ルアーロックメス、出口 6.35mm チューブコネクタ	
最高使用圧力:	0.4 MPa at 20°C	
推奨使用温度:	常温	

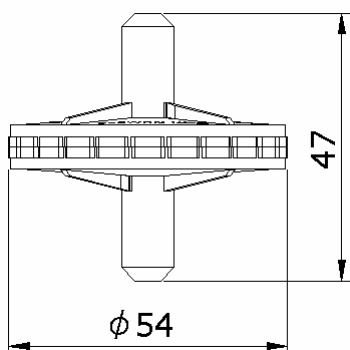


製品型番のご案内 (梱包数: 12 個/箱)

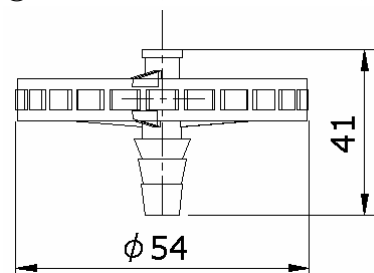
フィルター材質	入口/出口 接続	寸法図	除粒子径	型番
疎水性 UPE	1/8NPT	①	0.02 μ m	FD5A X1R 12
			0.03 μ m	FD5A Y1R 12
			0.05 μ m	FD5A Z1R 12
			0.1 μ m	FD5A V1R 12
	ルアーロック/チューブコネクタ	②	0.02 μ m	FD5A XFR 12
			0.03 μ m	FD5A YFR 12
			0.05 μ m	FD5A ZFR 12
			0.1 μ m	FD5A VFR 12
親水性 UPE-PCM	1/8NPT	①	0.02 μ m	FD5M X1R 12
	ルアーロック/チューブコネクタ	②	0.02 μ m	FD5M XFR 12

寸法図 (単位: mm)

① 1/8NPT



② ルアーロック/チューブコネクタ



- ご不明な点は弊社までお問い合わせ下さい。
- 製品の仕様は改良の為、予告なく変更する場合がございます。
- Optimizer®は Mykrolis Corporation の登録商標です。



日本インテグリス株式会社 (インテグリスジャパンと日本マイクロリスは2006年1月1日付で合併致しました)

東京 / TEL(03)5442-9718 FAX(03)5442-9738 〒108-0073 東京都港区三田 1-4-28 三田国際ビルヂング
大阪 / TEL(06)6390-0594 FAX(06)6390-3110 〒532-0011 大阪市淀川区西中島 6-1-1 新大阪プライムタワー
九州 / TEL(092)471-8133 FAX(092)471-8134 〒812-0013 福岡市博多区博多駅東 1-13-9 住友生命博多駅東ビル
米沢工場 / 〒992-1128 山形県米沢市八幡原 2-4736-3 (第1工場) 山形県米沢市八幡原 3-3145-5 (第2工場)

<http://www.Entegris.com>

<http://www.Mykrolis.com/nihon>

2006年2月27日(第2版)