



ガーディアン HPX

ディスポーザブルフィルター (PFAハウジングタイプ)

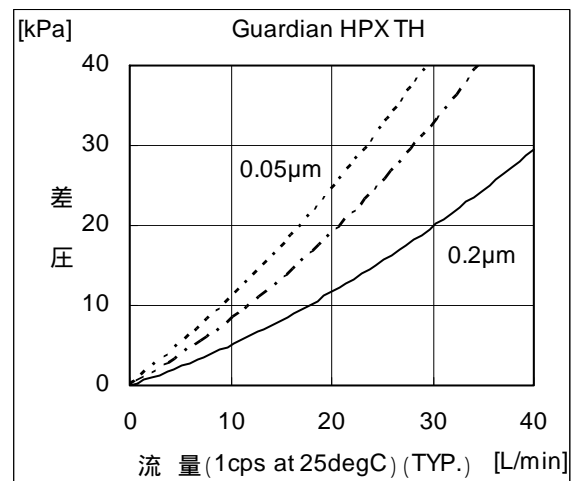
仕様

孔径:	0.05 μ m, 0.1 μ m, 0.2 μ m	最高使用圧力:	0.59 MPa at 25°C
材質:	フィルター 超高分子量ポリエチレン(親水性)	最大許容正差圧:	0.41 MPa at 25°C
	サポート 高密度ポリエチレン	最大許容逆差圧:	0.34 MPa at 25°C
	コア、スリーブ 高密度ポリエチレン	最高使用温度:	60 °C
	O-リング E-FKM(フッ素ゴム)		
	ハウジング PFA		
膜面積:	1.1 m ²		
接続:	入口・出口 19.05mm スーパータイプピラーフィッティング		
	ベント・ドレン 12.7mm スーパータイプピラーフィッティング		

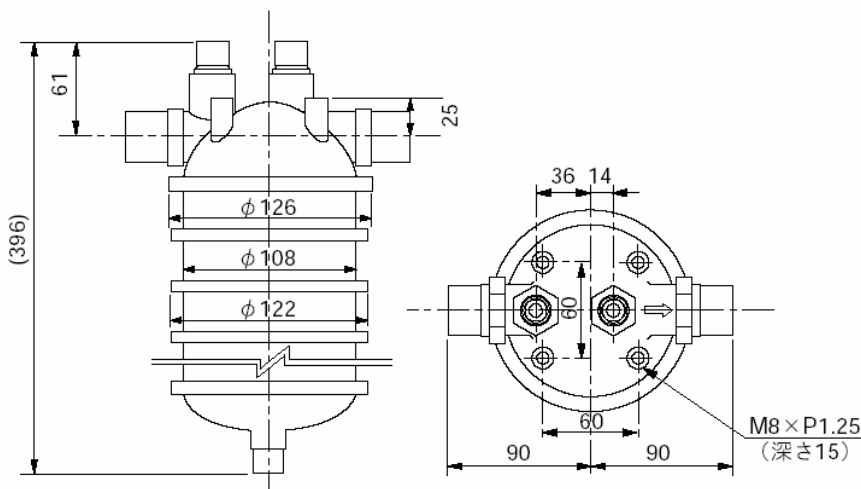
製品型番のご案内 (梱包数 1個/箱)

孔径	型番
0.05 μ m	GDPZ HPX TH
0.1 μ m	GDPV HPX TH
0.2 μ m	GDPG HPX TH

流量



寸法図 (単位:mm)



- 不明な点は弊社までお問い合わせ下さい。製品の仕様は改良の為、予告なく変更する場合がございます。
- Guardian™および Entegris®は Entegris, Inc.の商標です。 Pillar®は日本ピラー工業(株)の商標です。

日本インテグリス株式会社 (2006年1月1日、日本マイクロリス株式会社とインテグリスジャパン株式会社が合併)

東京 / TEL(03)5442-9718 FAX(03)5442-9738 〒108-0073 東京都港区三田 1-4-28 三田国際ビルディング
 大阪 / TEL(06)6390-0594 FAX(06)6390-3110 〒532-0011 大阪市淀川区西中島 6-1-1 新大阪プライムタワー
 九州 / TEL(092)471-8133 FAX(092)471-8134 〒812-0013 福岡市博多区博多駅東 1-13-9 住友生命博多駅東ビル
 米沢工場 / 〒992-1128 山形県米沢市八幡原 2-4736-3 (第1工場) 山形県米沢市八幡原 3-3145-5 (第2工場)
 URL: <http://www.Entegris.com/nihon> E-mail: JP-INFO@entegris.com

The materials integrity management company

2007年6月13日(第2版)