



インターセプト Plus HPM

ディスポーザブルフィルター (PFAハウジング)

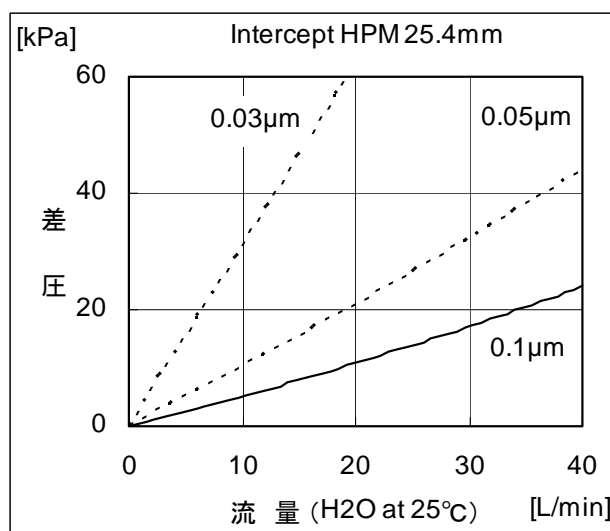
仕様

孔径:	0.03, 0.05, 0.1 μm	最高使用圧力:	0.59 MPa at 25 $^{\circ}\text{C}$
材質:	フィルター 超高分子量ポリエチレン (親水性タイプ)	最大許容正差圧:	0.34 MPa at 25 $^{\circ}\text{C}$
	サポート 高密度ポリエチレン	最大許容逆差圧:	0.21 MPa at 25 $^{\circ}\text{C}$
	コア、スリーブ 高密度ポリエチレン	最高使用温度:	70 $^{\circ}\text{C}$
	O-リング E-FKM (フッ素樹脂被覆フッ素ゴム)		
	ハウジング PFA		
膜面積:	1.9 m^2		
接続:	入口・出口 25.4mm または 19.05mm スーパー300 タイプピラーフィッティング		
	ベント・ドレン 12.7mm スーパー300 タイプピラーフィッティング		

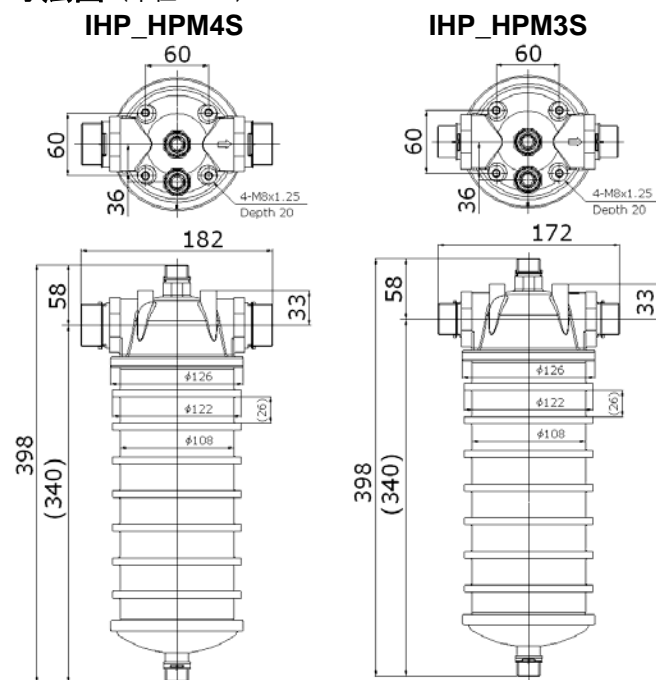
製品型番のご案内 (梱包数: 1本/箱)

孔径	入口・出口	
	25.4 mm	19.05 mm
0.03 μm	IHPY HPM 4S	IHPY HPM 3S
0.05 μm	IHPZ HPM 4S	IHPZ HPM 3S
0.1 μm	IHPV HPM 4S	IHPV HPM 3S

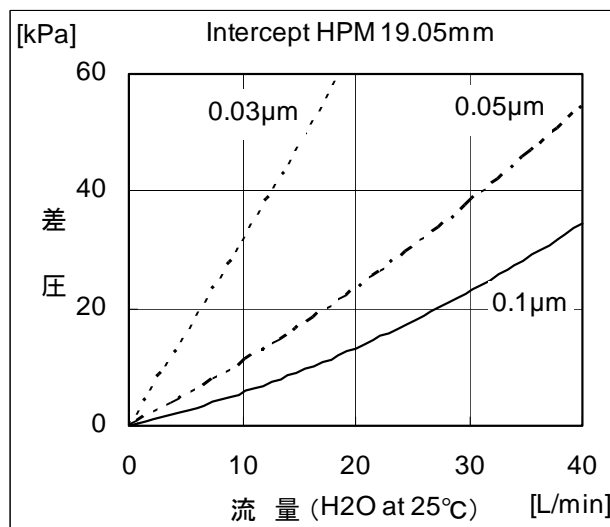
流量



寸法図 (単位: mm)



接続・封止用ナット、スリーブ、キャップは付属していません。



- ご不明な点は、弊社までお問い合わせください。製品の仕様は改良の為、予告なく変更する場合がございます。
- Intercept®および Entegris®は Entegris, Inc.の登録商標です。Pillar®は日本ピラー工業(株)の登録商標です。

日本インテグリス株式会社 (2006年1月1日、日本マイクロリス株式会社とインテグリスジャパン株式会社が合併)

東京 / TEL(03)5442-9718 FAX(03)5442-9738 〒108-0073 東京都港区三田 1-4-28 三田国際ビルディング
 大阪 / TEL(06)6390-0594 FAX(06)6390-3110 〒532-0011 大阪市淀川区西中島 6-1-1 新大阪プライムタワー
 九州 / TEL(092)471-8133 FAX(092)471-8134 〒812-0013 福岡市博多区博多駅東 1-13-9 住友生命博多駅東ビル
 米沢工場 / 〒992-1128 山形県米沢市八幡原 2-4736-3 (第1工場) 山形県米沢市八幡原 3-3145-5 (第2工場)

URL: <http://www.Entegris.com/nihon>

E-mail: JP-INFO@entegris.com

The materials integrity management company

2007年8月6日(第1版)