

オプチマイザーST DEV/DEV-L ディスポーザブルフィルター

オプチマイザーST/ST2 マニホールドに対応した、交換が容易なデザイン of 現像液用最終使用点フィルター

仕様

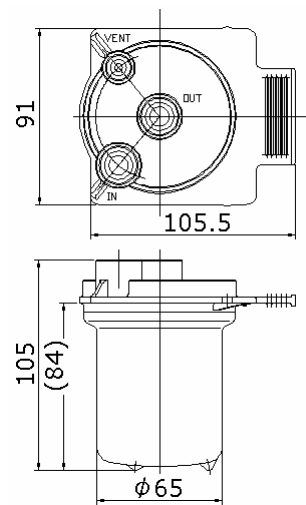
孔径:	0.05 μ m、0.1 μ m	最高使用圧力:	0.39 MPa at 25°C
材質:	フィルター 超高分子量ポリエチレン(親水性タイプ)	最大許容差圧:	0.27 MPa at 25°C
	サポート 高密度ポリエチレン	最高使用温度:	40°C
	ハウジング ポリプロピレン		
	O-リング EPDM またはカルレッツ		
膜面積:	DEV(ショート) 1,600cm ²		
	DEV-L(ロング) 3,000cm ²		

製品型番のご案内 (梱包数: 1本/箱)

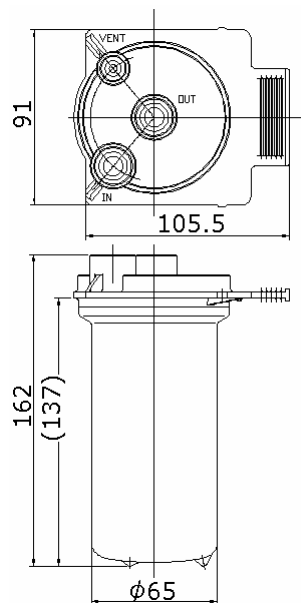
デザイン 孔径	DEV(ショート)		DEV-L(ロング)	
	EPDM	カルレッツ	EPDM	カルレッツ
0.05 μ m	AHUZ OSE M1	AHUZ OSK M1	AHUZ OLE M1	AHUZ OLK M1
0.1 μ m	AHUV OSE M1	AHUV OSK M1	AHUV OLE M1	AHUV OLK M1

寸法図 (単位:mm)

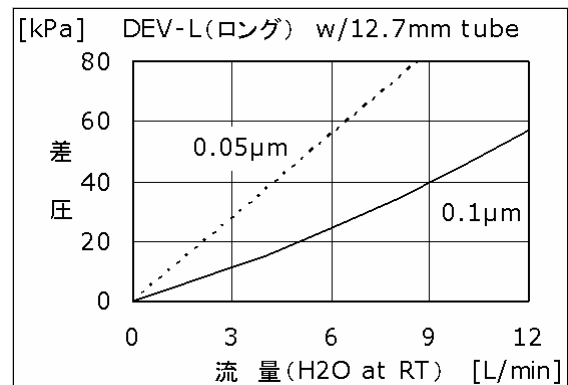
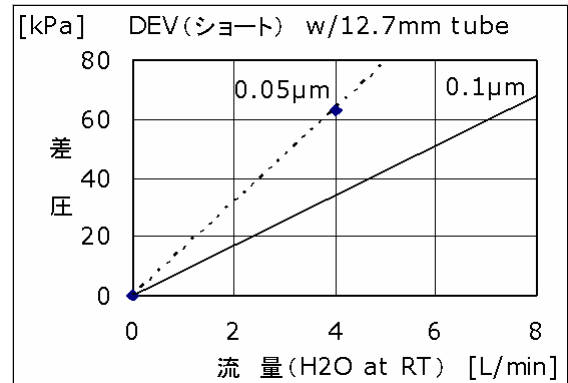
▼ DEV(ショート)



▼ DEV-L(ロング)



流量



- ご不明な点は、弊社までお問い合わせください。
- 製品の仕様は改良の為、予告なく変更する場合がございます。
- Optimizer®は Mykrolis Corporation の登録商標です。
- Kalrez®は DuPont Dow Elastomers, L.L.C. の登録商標です。



日本インテグリス株式会社 (インテグリスジャパンと日本マイクロリスは2006年1月1日付で合併致しました)

東京 / TEL(03)5442-9718 FAX(03)5442-9738 〒108-0073 東京都港区三田 1-4-28 三田国際ビルディング
 大阪 / TEL(06)6390-0594 FAX(06)6390-3110 〒532-0011 大阪市淀川区西中島 6-1-1 新大阪プライムタワー
 九州 / TEL(092)471-8133 FAX(092)471-8134 〒812-0013 福岡市博多区博多駅東 1-13-9 住友生命博多駅東ビル
 米沢工場 / 〒992-1128 山形県米沢市八幡原 2-4736-3 (第1工場) 山形県米沢市八幡原 3-3145-5 (第2工場)

<http://www.Entegris.com>

<http://www.Mykrolis.com/nihon>

2006年2月27日(第3版)