

ウェハーガードII F-40 インライン

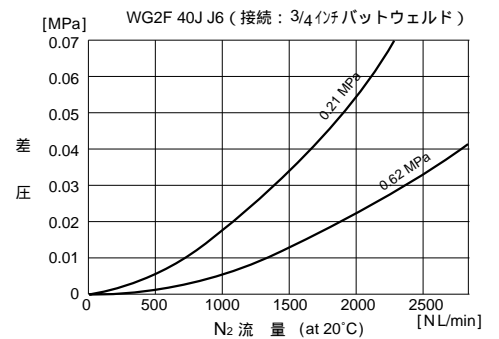
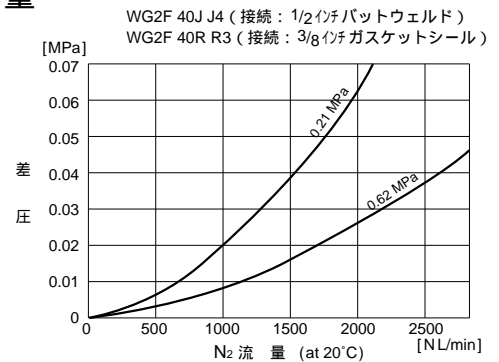


中・大流量用 (300 ~ 1500 NL/min) のガス用フィルターです。
ディスポーザブルタイプで不活性ガス、活性ガスともにご使用
頂けます。

仕様

粒子捕捉効率	0.003 μm 以上の粒子を 99.999999 % 以上	
材質	フィルター	PTFE
	コア	ECTFE
	ハウジング	SUS 316L
内面粗度	Ra < 0.25 μm	
接続	3/8 インチ ガasket シール オス型 (VCR 対応)	
	1/2 インチ バットウェルド	
	3/4 インチ バットウェルド	
粒子清浄度	二次側水分	10 ppb 以下
濾過面積	2,000 cm ²	
推奨流量	300 ~ 1500 NL/min	
常用圧力*	1 MPa	
	*日本国内では高圧ガス取締法が適用されますので、1 MPa 以上でご使用される場合は、事前に弊社までお問い合わせ下さい。	
最大使用正差圧	0.4 MPa at 20°C	
最大使用逆差圧	0.07 MPa at 20°C	
最高使用温度	120°C	
Heリークレート	1 × 10 ⁻¹⁰ Pa · m ³ /sec (1 × 10 ⁻⁹ atm · cc/sec)	
製品重量	WG2F 40R R3	約 990 g
	WG2F 40J J4	約 910 g
	WG2F 40J J6	約 960 g

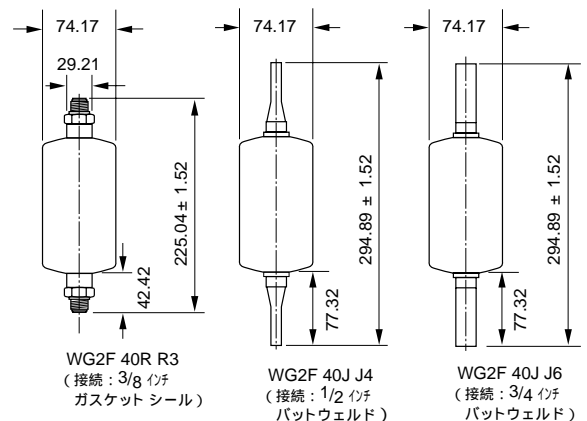
流量



製品型番のご案内 (梱包単位: 1本/箱)

継手	製品型番
3/8 インチ ガasket シール オス型 (VCR 対応)	WG2F 40R R3
1/2 インチ バットウェルド	WG2F 40J J4
3/4 インチ バットウェルド	WG2F 40J J6

寸法図 (単位: mm)



このカタログは
エコマーク認定の再生紙を
使用しています



ご不明な点は弊社までお問合せ下さい。
製品の仕様は改良の為、予告なく変更する場合があります。
* VCR は Cajon Company の登録商標です。

MC9004



日本インテグリス株式会社

東京/TEL (03)5442-9718 FAX (03)5442-9738 〒108-0073 東京都港区三田1-4-28 三田国際ビルディング
大阪/TEL (06)6390-0594 FAX (06)6390-3110 〒532-0011 大阪市淀川区西中島6-1-1 新大阪プライムタワー
九州/TEL (092)471-8133 FAX (092)471-8134 〒812-0013 福岡市博多区博多駅東1-13-9 住友生命博多駅東ビル
米沢工場/第一工場 〒992-1128 山形県米沢市八幡原2-4736-3 第二工場 〒992-1128 山形県米沢市八幡原3-3145-5
URL/ <http://www.entegris.com> <http://www.mykrolis.com/nihon>
(2006年1月1日、インテグリスジャパン株式会社と日本マイクロリス株式会社は合併して日本インテグリス株式会社となりました。)