

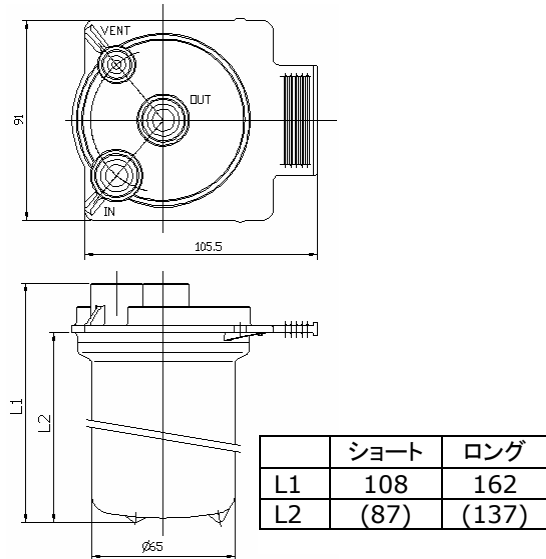
パネルガード 1-2-3 PDP ディスポーザブルフィルター

顔料分散レジストに最適なサーフェスタイプの膜を使用した高除粒子性能、高流量、長寿命でコストパフォーマンスに優れたフィルターです。独自のマニホールド構造によりフィルターの交換を簡単に、短時間で行えます。

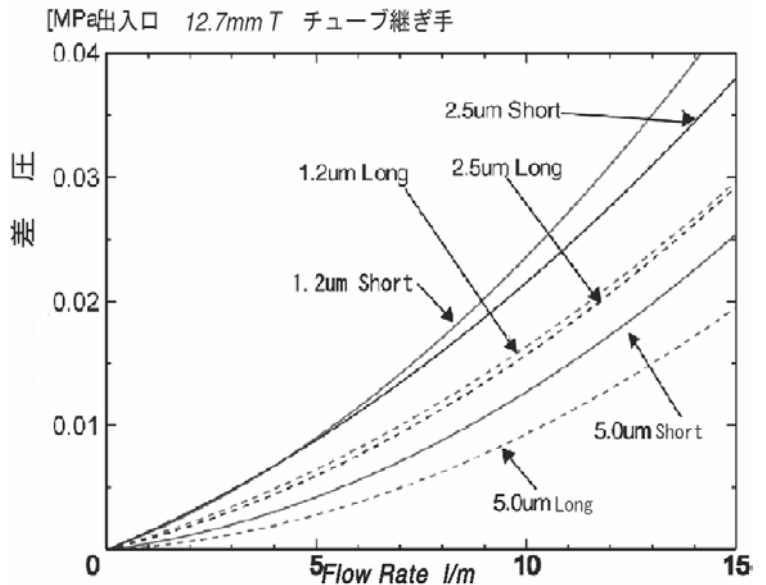
仕様:

孔径:	0.6 μ m, 1.2 μ m, 2.5 μ m, 5.0 μ m	最高使用圧力:	0.39MPa at 25°C
材質:	フィルター ポリプロピレン	最大許容正差圧:	0.27MPa at 25°C
	サポート ポリプロピレン	最高使用温度:	40°C
	コア、スリーブ ポリプロピレン		
	ハウジング ポリプロピレン	付属品:	封止用キャップ 1組
	O-リング EPDM または パーフロ		
膜面積:	ショート 1,300cm ² (1.2 μ m, 2.5 μ m), 1,600cm ² (0.6 μ m, 5.0 μ m)		
	ロング 2,300cm ² (1.2 μ m, 2.5 μ m), 3,000cm ² (0.6 μ m, 5.0 μ m)		

寸法図 (単位:mm):



流量:



製品型番のご案内 (梱包数:1本/箱):

孔径	EPDM O-リング		パーフロ O-リング	
	ショート	ロング	ショート	ロング
0.6 μ m	APD0 6SE M1	APD0 6LE M1	APD0 6SP M1	APD0 6LP M1
1.2 μ m	APD1 2SE M1	APD1 2LE M1	APD1 2SP M1	APD1 2LP M1
2.5 μ m	APD2 5SE M1	APD2 5LE M1	APD2 5SP M1	APD2 5LP M1
5.0 μ m	APD5 0SE M1	APD5 0LE M1	APD5 0SP M1	APD5 0LP M1

別売品のご案内

品名	仕様	型番	梱包数	
フラッシングシェル	O-リング	EPDM	AMH0 000 E1	1
		パーフロ	AMH0 000 P1	1
封止用キャップ		10450J	10組	
マニホールド	入口出口	12.7mm	AMVT 442 O1	1
		9.53mm	AMVT 332 O1	1
		6.35mm	AMVT 222 O1	1

マニホールドについては資料番号 MC0408 をご参照ください。



日本インテグリス株式会社 (インテグリスジャパンと日本マイクロリスは2006年1月1日付で合併致しました)

東京 / TEL(03)5442-9718 FAX(03)5442-9738 〒108-0073 東京都港区三田 1-4-28 三田国際ビルディング
 大阪 / TEL(06)6390-0594 FAX(06)6390-3110 〒532-0011 大阪市淀川区西中島 6-1-1 新大阪プライムタワー
 九州 / TEL(092)471-8133 FAX(092)471-8134 〒812-0013 福岡市博多区博多駅前 1-13-9 住友生命博多駅前ビル
 米沢工場 / 〒992-1128 山形県米沢市八幡原 2-4736-3 (第1工場) 山形県米沢市八幡原 3-3145-5 (第2工場)

<http://www.Entegris.com>

<http://www.Mykrolis.com/nihon>

2006年2月28日(第5版)