

プロセスガード NP 1-2-3 ディスポーザブルフィルター

フラットパネルディスプレイなどで使用される、カラーレジスト及び各種薬液の使用点濾過用に開発されたフィルターです。デプス構造のフィルターをプリーツ化し、流体中の粒子、異物を効果的に捕捉し、また独自のマニホールド機構によりフィルターの交換作業は簡単に短時間で出来ます。

仕様:

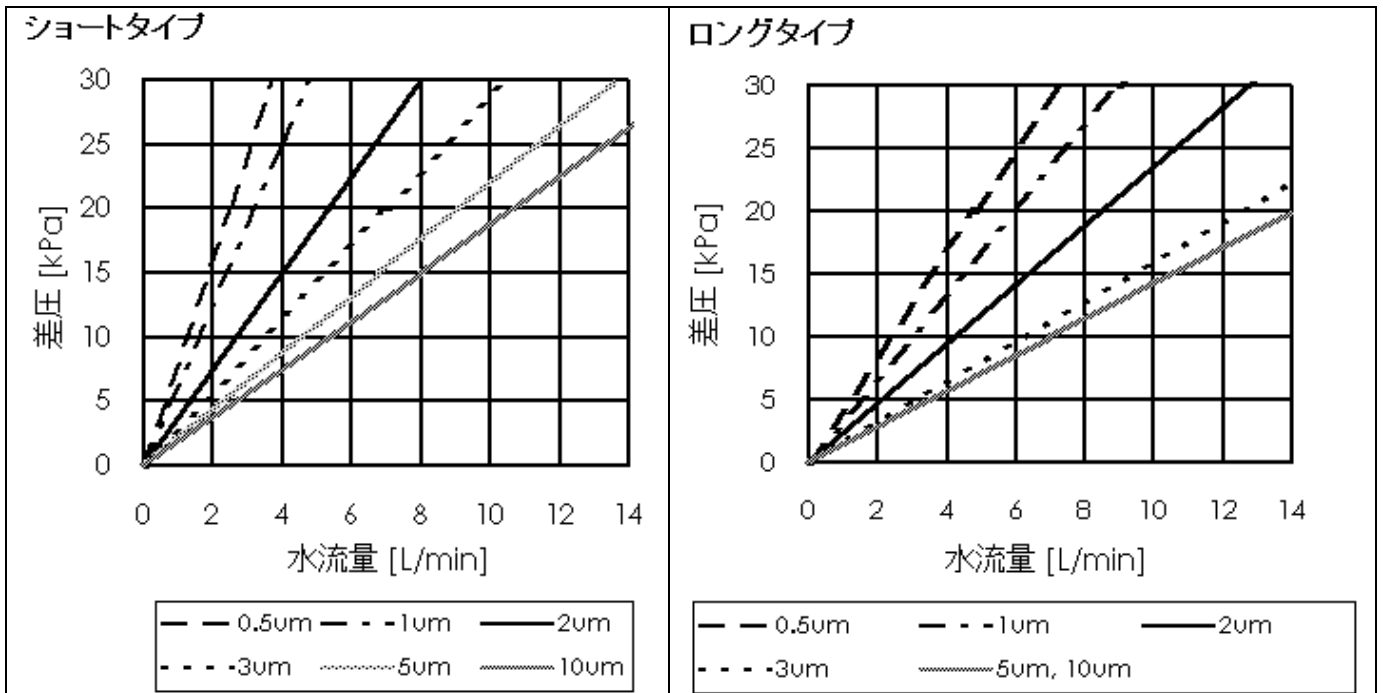
公称孔径:	0.5 μ m、1.0 μ m、2.0 μ m、3.0 μ m、5.0 μ m、10 μ m	
材質:	フィルター	ポリプロピレン(0.5 μ mと1.0 μ m はグラスファイバー含有)
	コア、サポート	ポリプロピレン
	ハウジング	ポリプロピレン
	O-リング	EPDM または フッ素ゴム
	(規格: 入口出口=AS568A-113, ベント=AS568A-109)	

最高使用圧力: 0.39MPa at 25°C

最高使用温度: 40°C

付属品: 封止用キャップ 1 組

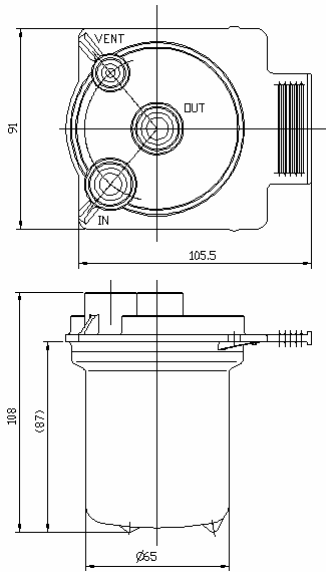
流量 (12.7mm コネクター)



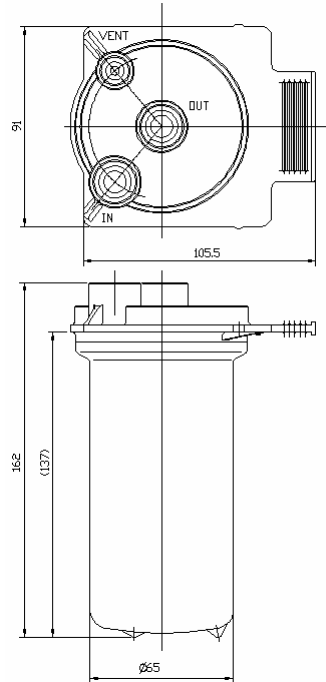
ProcessGard NP 1-2-3 Disposable Filters

寸法図(単位:mm):

ショートタイプ



ロングタイプ



製品型番のご案内 (梱包数:1本/箱):

公称孔径	EPDM O-リング		フッ素ゴム O-リング	
	ショート	ロング	ショート	ロング
0.5μm *	PNA5 ADS E1	PNA5 ADL E1	PNA5 ADS V1	PNA5 ADL V1
1.0μm *	PN10 ADS E1	PN10 ADL E1	PN10 ADS V1	PN10 ADL V1
2.0μm	PN20 ADS E1	PN20 ADL E1	PN20 ADS V1	PN20 ADL V1
3.0μm	PN30 ADS E1	PN30 ADL E1	PN30 ADS V1	PN30 ADL V1
5.0μm	PN50 ADS E1	PN50 ADL E1	PN50 ADS V1	PN50 ADL V1
10μm	PN1H ADS E1	PN1H ADL E1	PN1H ADS V1	PN1H ADL V1

*0.5μmと1.0μmの濾材にはポリプロピレンとグラスファイバーを使用しております。ご使用に際しましては、薬品との適合性にご留意ください。

別売品のご案内

品名	仕様	型番	梱包数	
フラッシングシェル	O-リング	EPDM	AMHO 000 E1	1
		パーフロ	AMHO 000 P1	1
封止用キャップ		10450J	10組	
マニホールド	入口出口	12.7mm	AMVT 442 O1	1
		9.53mm	AMVT 332 O1	1
		6.35mm	AMVT 222 O1	1

マニホールドについては資料番号 MC0408 をご参照ください。

- ご不明な点は、弊社までお問い合わせください。
- 製品の仕様は改良の為、予告なく変更する場合がございます。
- Optimizer®および ProcessGard®は Mykrolis Corporation の登録商標です。



日本インテグリス株式会社 (インテグリスジャパンと日本マイクロリスは2006年1月1日付で合併致しました)

東京 / TEL(03)5442-9718 FAX(03)5442-9738 〒108-0073 東京都港区三田 1-4-28 三田国際ビルディング
 大阪 / TEL(06)6390-0594 FAX(06)6390-3110 〒532-0011 大阪市淀川区西中島 6-1-1 新大阪プライムタワー
 九州 / TEL(092)471-8133 FAX(092)471-8134 〒812-0013 福岡市博多区博多駅東 1-13-9 住友生命博多駅東ビル
 米沢工場 / 〒992-1128 山形県米沢市八幡原 2-4736-3 (第1工場) 山形県米沢市八幡原 3-3145-5 (第2工場)

<http://www.Entegris.com>

<http://www.Mykrolis.com/nihon>

2006年3月27日(第7版)