

チャンバガード FV-100D ディフューザー

Chambergard FV-100D Diffuser

本製品は、半導体製造ガス中の微粒子を非常に高い効率で除去できるニッケルメンブレンフィルターを備えたディフューザーです。

ロードロック室やトランスファチャンバー内に設置し、真空ブレイクに用いるガス中の微粒子除去を行なうとともに、真空ブレイク時のガス流速を落すことで室内粒子の巻き上げを低減し、ウェーハへの粒子付着を防ぎます。

仕様

材質:	フィルター	ニッケル	
	ハウジング	316L ステンレススチール	
	Oリング	Viton (規格:AS568A-246)	
内面粗度:	Ra < 0.8 μm		
接続:	1次側	1/4VCR オス対応継手	
	2次側	ISO NW-100 対応フランジ	
粒子捕捉率:	0.003 μm 以上の粒子を99.999999%以上(90L/min*時)		
粒子清浄度:	0.01 μm 以上の粒子が 0.03 個/Liter 以下(90L/min*時) *0°C、101kPa		

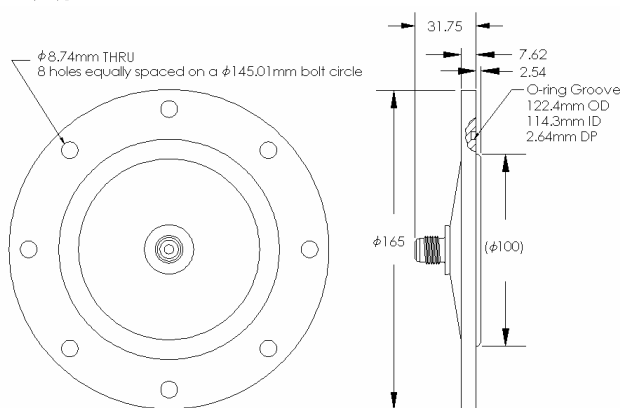
使用条件

最大1次側圧力:	0.25 MPa
最大許容差圧:	0.35 MPa (2次側が真空の場合、0.24MPa)
最高使用温度:	100°C (Viton O-リング使用時)
推奨交換周期:	100,000 サイクル

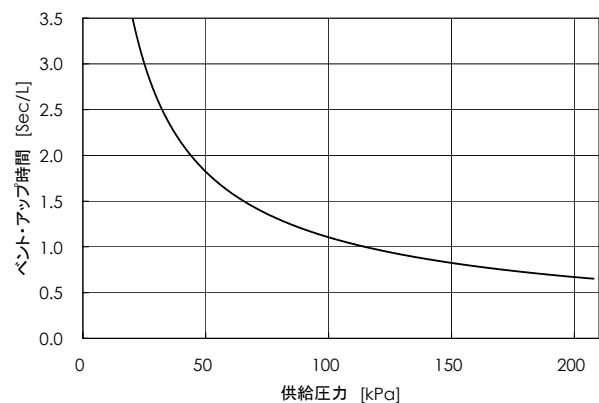
製品型番のご案内 (梱包数: 1本/箱)

型番	内容
WG3D401R2	Chambergard FV-100D Diffuser

寸法図 (単位: mm)



流量



- ご不明な点は弊社までお問い合わせ下さい。
- 製品の仕様は改良の為、予告なく変更する場合がございます。
- Chambergard™は Mykrolis Corporation の商標です。
- Viton®は DuPont Dow Elastomers.、VCR®は Cajon Company の登録商標です。



日本インテグリス株式会社 (インテグリスジャパンと日本マイクロリスは2006年1月1日付で合併致しました)

東京 / TEL(03)5442-9718 FAX(03)5442-9738 〒108-0073 東京都港区三田 1-4-28 三田国際ビルディング
 大阪 / TEL(06)6390-0594 FAX(06)6390-3110 〒532-0011 大阪市淀川区西中島 6-1-1 新大阪プライムタワー
 九州 / TEL(092)471-8133 FAX(092)471-8134 〒812-0013 福岡市博多区博多駅東 1-13-9 住友生命博多駅ビル
 米沢工場 / 〒992-1128 山形県米沢市八幡原 2-4736-3 (第1工場) 山形県米沢市八幡原 3-3145-5 (第2工場)

<http://www.Entegris.com>

<http://www.Mykrolis.com/nihon>

2006年2月27日(第3版)